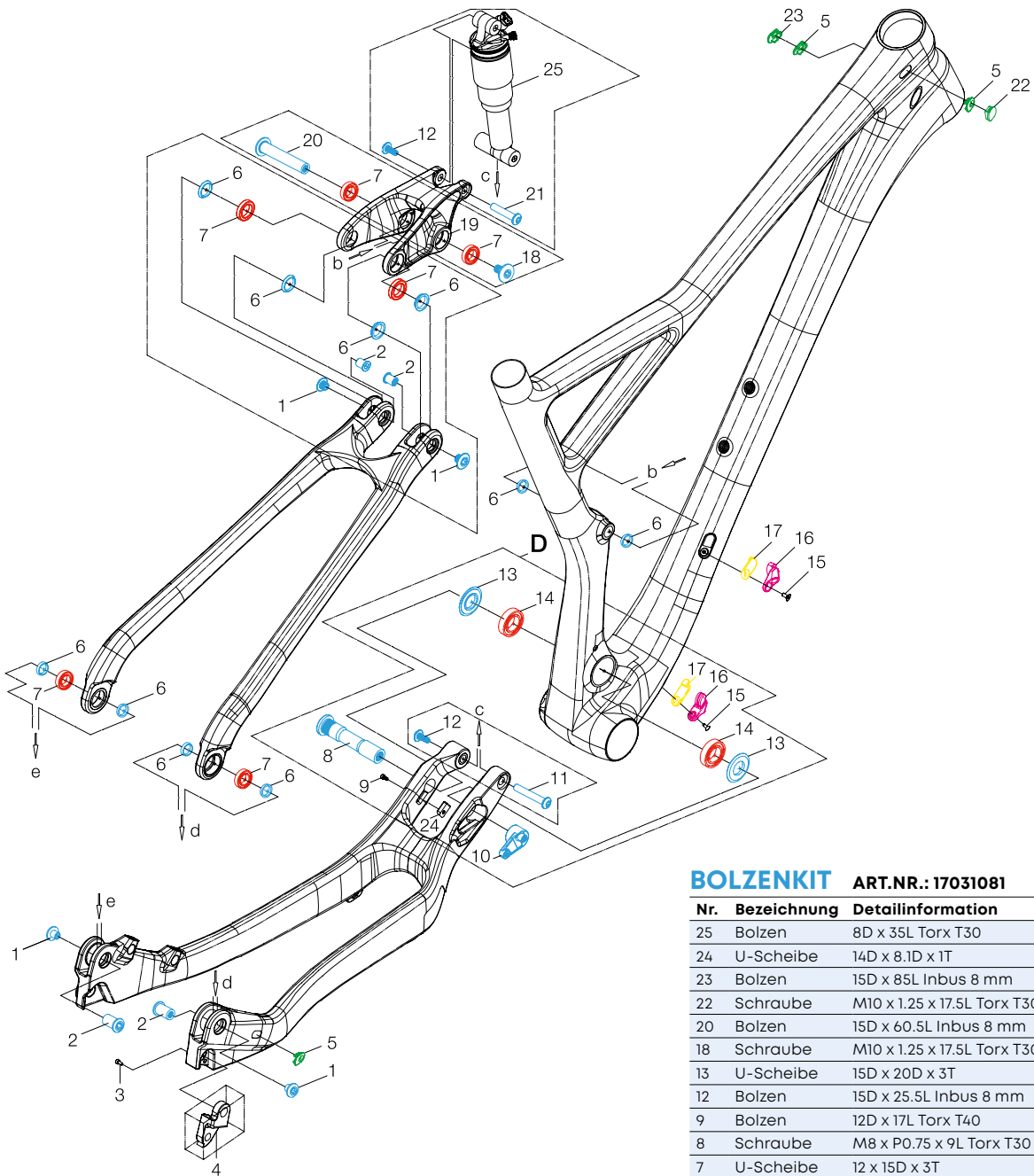


# NO POGO CARBON



## SONSTIGES

Nr.	Art.-Nr.	Bezeichnung	Detailinformation	Anzahl
17	17015004	Kabelführung	Alu, blind	2
16	17015003	Kabelführung	Alu, für Schaltkabel	2
19		Umlenkhebel	No Pogo Carbon 27.5"	1
24	17010046	Fixierblock	14.5 x 8 x 5	1
9		Schraube	M4 x 10L, Inbus 3 mm	1
25		Federbein		1
18	17031752	Schalttauge	Standard/SRAM	1
17		Schraube	M3 x P0.5 x 10L	2
18		Schalttauge	Shimano direct mount	1
16	17031753	Schraube	M3 x P0.5 x 10L	2

## BOLZENKIT ART.NR.: 17031081

Nr.	Bezeichnung	Detailinformation	Anzahl
25	Bolzen	8D x 35L Torx T30	1
24	U-Scheibe	14D x 8.1D x 1T	2
23	Bolzen	15D x 85L Inbus 8 mm	1
22	Schraube	M10 x 1.25 x 17.5L Torx T30	2
20	Bolzen	15D x 60.5L Inbus 8 mm	1
18	Schraube	M10 x 1.25 x 17.5L Torx T30	4
13	U-Scheibe	15D x 20D x 3T	8
12	Bolzen	15D x 25.5L Inbus 8 mm	4
9	Bolzen	12D x 17L Torx T40	4
8	Schraube	M8 x P0.75 x 9L Torx T30	4
7	U-Scheibe	12 x 15D x 3T	10
6	Schraube	M8 x P0.75 x 14L Torx T30	1
4	Bolzen	12D x 57L Torx T40	1
3	Bolzen	8D x 41L Torx T30	1
1	Schraube	M6 x 16L Torx T25	2

## LAGERKIT ART.NR.: 17031156

Nr.	Bezeichnung	Detailinformation	Anzahl
21	Kugellager	61902-2RS 28D x 15D x 7W	4
17	Kugellager	Doppelreihiges Speziallager 15D x 28D x 12W	4
5	Kugellager	61801-2RS, 21D x 12D x 5W	6

## STOPFENKIT ART.NR.: 17010045

Nr.	Bezeichnung	Detailinformation	Anzahl
23	Kabelführung	Kunststoff, für Di2	2
22	Kabelführung	Kunststoff, blind	2
5	Kabelführung	Kunststoff, für Schaltkabel/ Hydraulik	3

