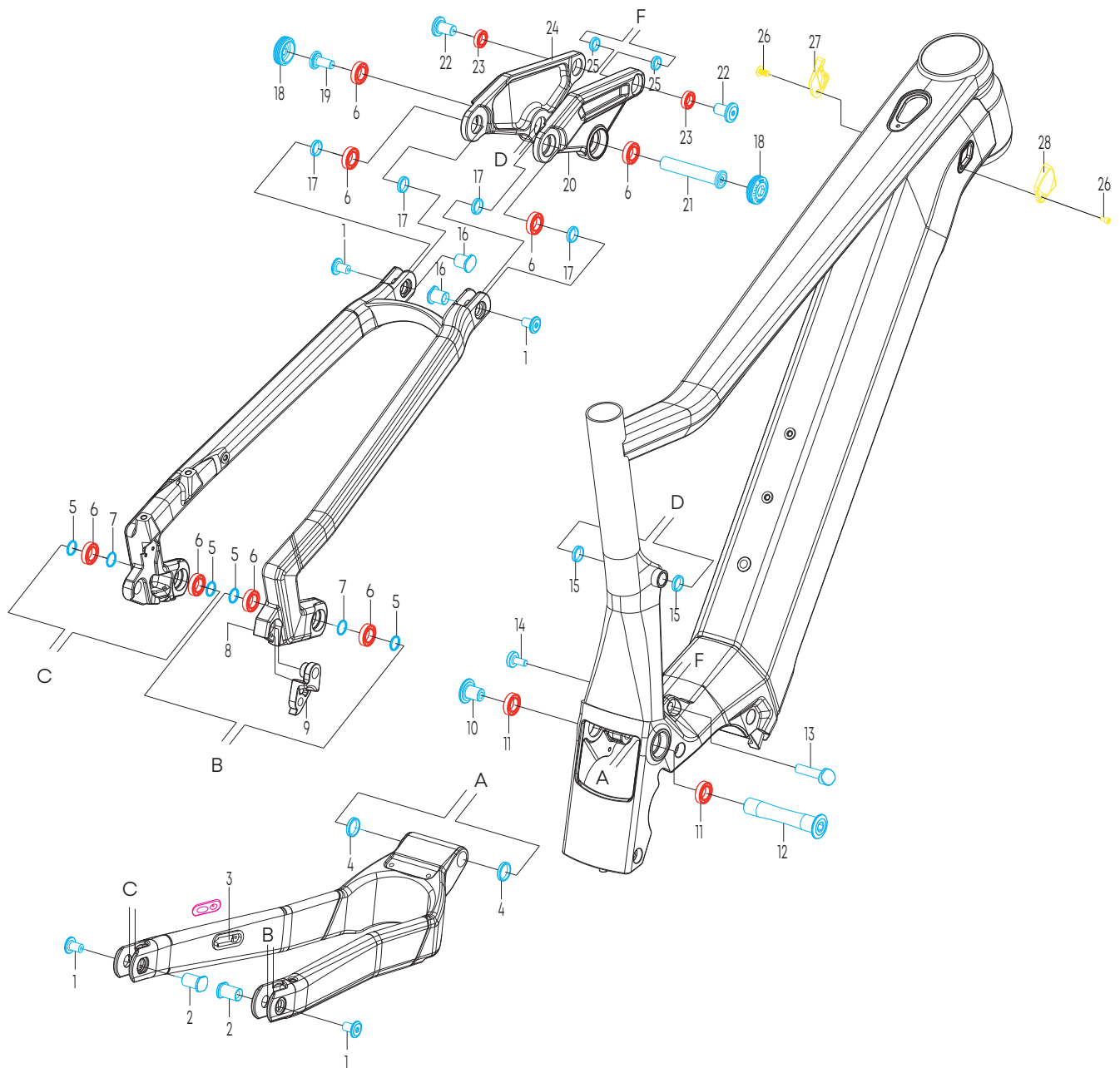


NO POGO F INTUBE

**BOLZENKIT** ART.NR.: 17031167

Nr.	Bezeichnung	Detailinformation	Anzahl
1	Schraube	M8 x P1 x 12L, Torx 30	4
2	Bolzen	12D x 18L	2
4	U-Scheibe	15D x 20D x 3T	2
5	U-Scheibe	12D x 17D x 1.5T	4
7	U-Scheibe	12D x 17D x 1T	2
10	Schraube	M10 x P1,25 x 14,6L, Torx 30	1
12	Bolzen	15D x 81,5L, Inbus 8	1
13	Bolzen	8D x 30L	1
14	Schraube	M6 x P1 x 15L, Torx 25	1
15	U-Scheibe	12D x 15,2D x 3T	2
16	Bolzen	12D x 13,5L	2
17	U-Scheibe	12D x 17D x 2,5T	4
18	Schraube	M27 x P1.5 x 9L, Inbus 10	2
19	Schraube	M8 x P1 x 15L	1
21	Bolzen	12D x 65L, Torx40	1
22	Schraube	M10 x P1 x 11L	2
25	U-Scheibe	15D x 10,1D x 3T	2

SONSTIGES

Nr.	Art.-Nr.	Bezeichnung	Detailinformation	Anzahl
3	17015032	Kabelführung	Kettenstrebe links	1
27	17015005	Kabelführung	Kabeleingang links	1
26	17015006	Schraube	M4 x 14L Torx	1
28	17015006	Kabelführung	Kabeleingang rechts	1
26	17015006	Schraube	M4 x 14L Torx	1
9	17031763	Schalttauge	Standard / SRAM	1
8	17031763	Schraube	M3 x P0.5 x 10L	1
6	17031171	Kugellager	6801V-2RS 21D x 12D x 5W	8
11	17031173	Kugellager	3802V-2RD 24D x 15D x 7W	2
23	17031174	Kugellager	6800V-2RS 19D x 10D x 5W	2