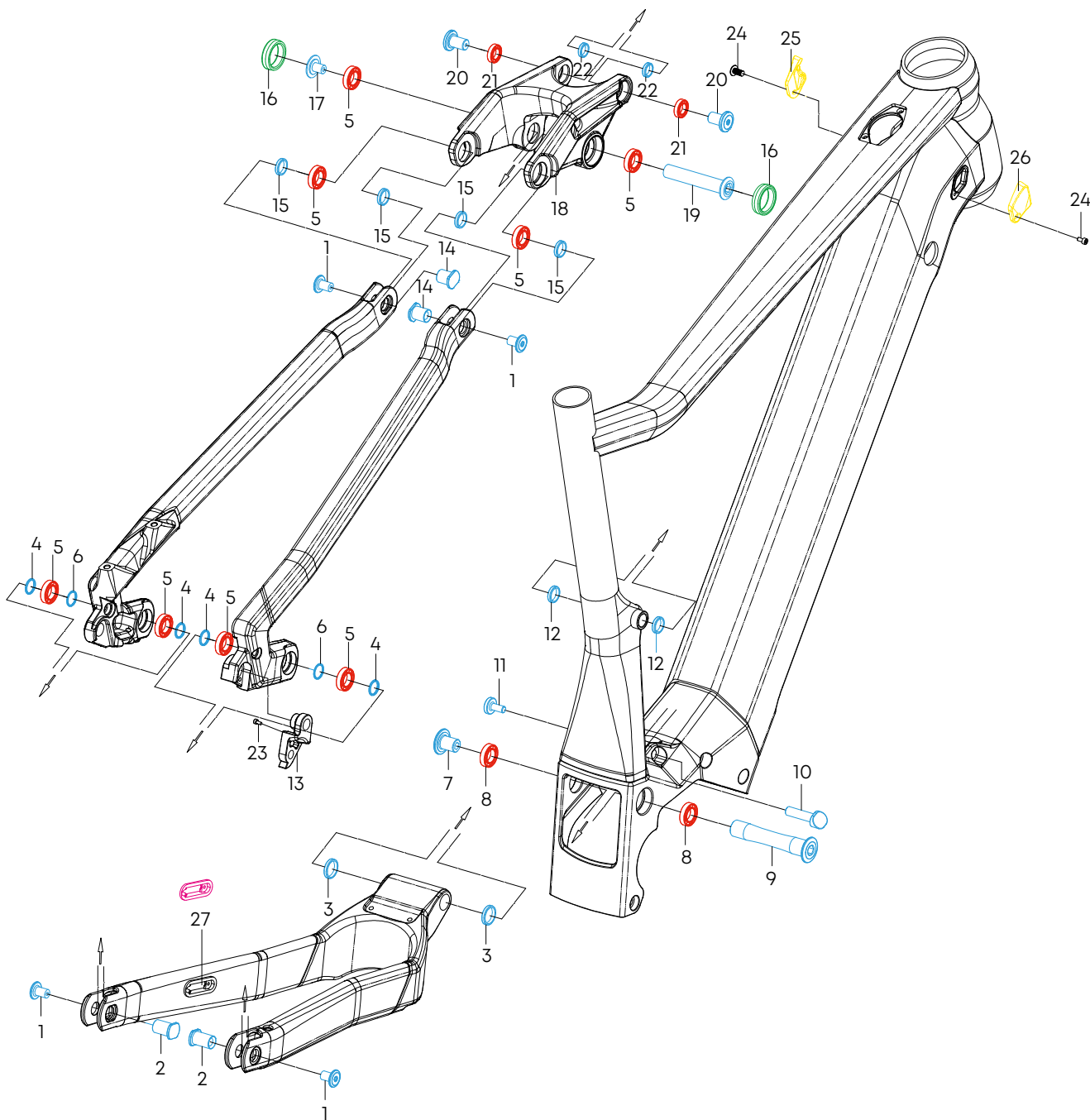


# NO POGO E INTUBE



## BOLZENKIT ART.NR.: 17031088

Nr.	Bezeichnung	Detailinformation	Anzahl
1	Schraube	M8x P1 x 14L, Torx 30	4
2	Bolzen	12D x 18 L	2
3	U-Scheibe	15D x 30D x 3T	2
4	U-Scheibe	12D x 17D x 1T	4
6	U-Scheibe	12D x 17D x 1T	2
7	Schraube	M10 x P1,25 x 14,6L, Torx 30	1
9	Bolzen	15D x 81,5L, Inbus 8	1
10	Bolzen	8D x 30L	1
11	Schraube	M6 x 1P x 15L, Torx 25	1
12	U-Scheibe	12D x 15,2D x 3T	2
14	Bolzen	12D x 13,5L	2
15	U-Scheibe	12D x 17D x 2,5T	4
17	Schraube	M8 x P1 x 16,5L	1
19	Bolzen	12D x 65L, Torx 40	1
20	Schraube	M10 x P1 x 11L	2
22	U-Scheibe	15D x 10,1D x 3T	2

## SONSTIGES

Nr.	Art.-Nr.	Bezeichnung	Detailinformation	Anzahl
27	17015032	Kabelführung	Kettenstrobe links	1
25	17015005	Kabelführung	Kabeleingang links	1
24	17015006	Schraube	M4 x 14L, Torx	2
26	17015006	Kabelführung	Kabeleingang rechts	1
24	17015006	Schraube	M4 x 14L, Torx	2
16	siehe Seite 258	Design Ring versch. Farben	Kunststoff	2
13	17031763	Schaltauge	Standard / SRAM	1
23	17031763	Schraube	M3 x P0,5 x 10L	2

Nr.	Bezeichnung	Detailinformation	Anzahl	
5	17031171	Kugellager	6801V-2RS 21D x 12D x 5W	8
8	17031173	Kugellager	3802V-2RD 24D x 15D x 7W	2
21	17031174	Kugellager	6800V-2RS 19D x 10D x 5W	2

