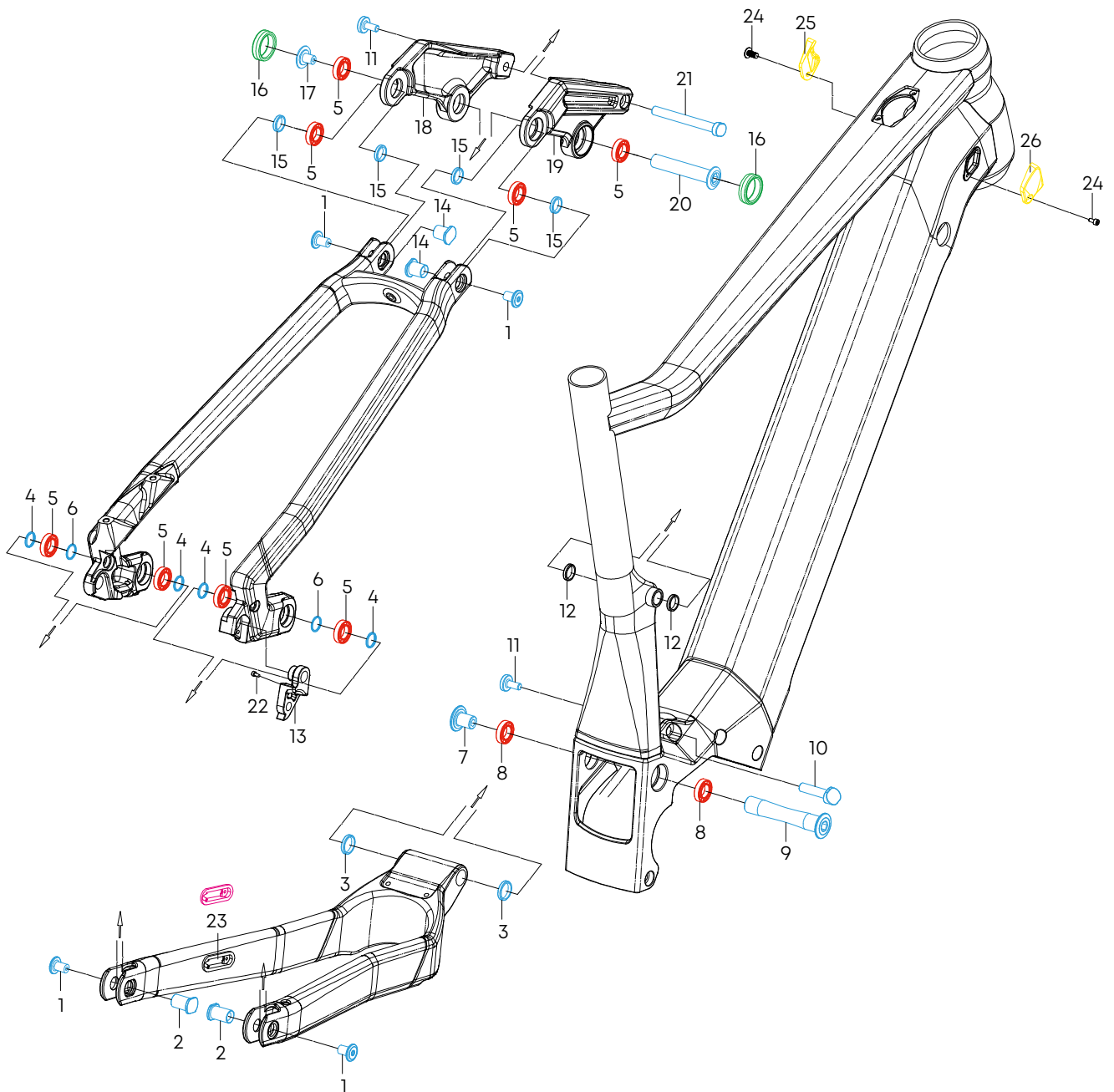


LHASA E INTUBE



BOLZENKIT ART.NR.: 17031087

| Nr. | Bezeichnung | Detailinformation | Anzahl |
|-----|-------------|------------------------------|--------|
| 1 | Schraube | M8 x P1 x 14L, Torx 30 | 4 |
| 2 | Bolzen | 12D x 18L | 2 |
| 3 | U-Scheibe | 15D x 30D x 3T | 2 |
| 4 | U-Scheibe | 12D x 17D x 1T | 4 |
| 6 | U-Scheibe | 12D x 17D x 1T | 2 |
| 7 | Schraube | M10 x P1,25 x 14,6L, Torx 30 | 1 |
| 9 | Bolzen | 15D x 81,5L, Inbus 8 | 1 |
| 10 | Bolzen | 8D x 30L | 1 |
| 11 | Schraube | M6 x 1P x 15L, Torx 25 | 1 |
| 12 | U-Scheibe | 12D x 15,2D x 3T | 2 |
| 14 | Bolzen | 12D x 13,5L | 2 |
| 15 | U-Scheibe | 12D x 17D x 2,5T | 4 |
| 17 | Schraube | M8 x P1 x 16,5L | 1 |
| 20 | Bolzen | 12D x 65L, Torx 40 | 1 |
| 21 | Bolzen | 8D x 70,5L | 1 |

SONSTIGES

| Nr. | Art.-Nr. | Bezeichnung | Detailinformation | Anzahl |
|-----|-----------------|--------------|--------------------------|--------|
| 23 | 17015032 | Kabelführung | Kettenstrebe links | 1 |
| 25 | 17015005 | Kabelführung | Kabeleingang links | 1 |
| 24 | | Schraube | M4 x 14L, Torx | 2 |
| 26 | | Kabelführung | Kabeleingang rechts | 1 |
| 24 | 17015006 | Schraube | M4 x 14L, Torx | 2 |
| 16 | siehe Seite 258 | Design Ring | Kunststoff | 2 |
| 13 | 17031763 | Schaltauge | Standard / SRAM | 1 |
| 23 | | Schraube | M3 x P0.5 x 10L | 2 |
| 5 | 17031171 | Kugellager | 6801V-2RS 21D x 12D x 5W | 1 |
| 8 | 17031173 | Kugellager | 3802V-2RD 24D x 15D x 7W | 1 |

